

# Flachdach-Durchführungen

## b/s/t ALIT Energiedurchführung KD

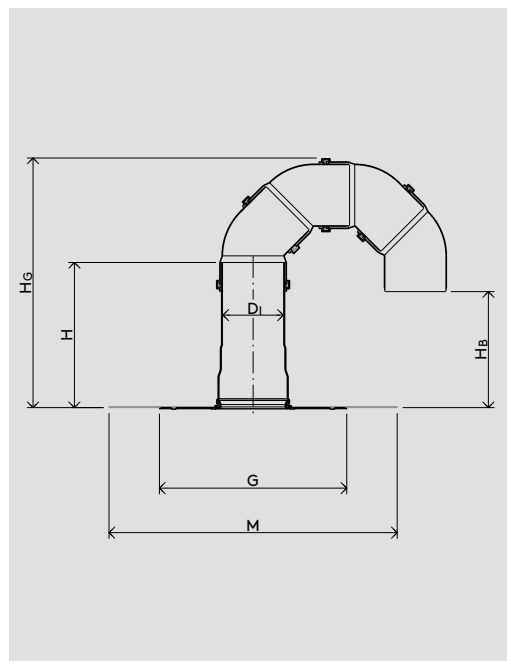
Spezifikation ← Material  
Aluminium

Hinweis  
Ausführung mit vier 45° PVC Rohrbögen, schlagzäh, UV-stabilisiert

Anschlussmanschette  
Polyolefin, EPDM, ECB, PIB, PVC u. a.  
(siehe Seite 158 – 159)

INFO Anschluss-  
manschette ←  
bitte separat  
dazubestellen

Sonderformen ←  
auf Anfrage\*



WG 1215 ←

Nennweite	Artikel-Nr.	$D_{i\varnothing}$ [mm]	$G\varnothing$ [mm]	M [mm]	H [mm]	$H_G$ [mm]	$H_B$ [mm]
DN 100	A143-KD100	106	325	500	250	435	190
DN 125	A143-KD125	121	325	500	250	450	190
DN 150	A143-KD150	156	325	500	300	550	230

\* Sonderanfertigungen sind vom Umtausch ausgeschlossen.

Stand: 03.22 Die b/s/t GmbH Koch Kunststofftechnologie behält sich das Recht auf technische Änderungen vor.